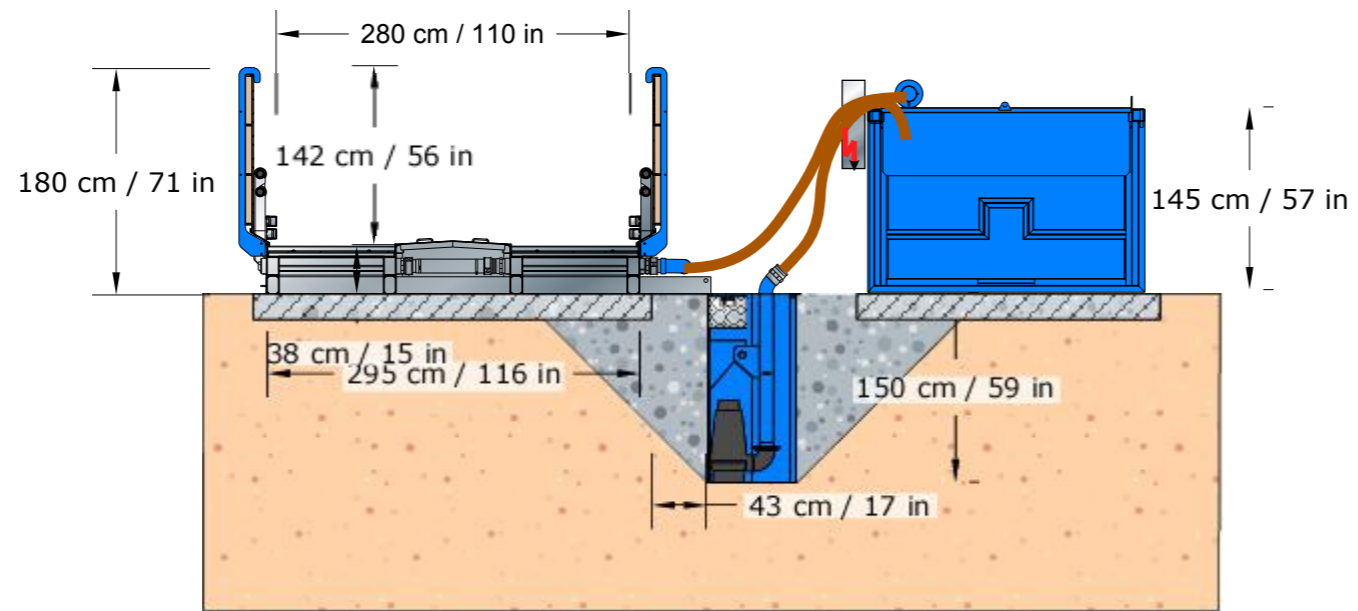


## SECTION A-A'



## SECTION B-B'

